

Shui - art. SHLAA80

lavabo da appoggio 80
on-top washbasin 80

cielo
handmade in Italy



PESO NETTO/NET WEIGHT: 20,05 Kg





PCS PALLET: 14
PCS PALLET CONTAINER: 28

ACCESSORI/ACCESSORIES:

PIL01 - Piletta universale click clack con coperchio in ceramica / Universal push open with ceramic cap

FINITURE

FINISHES

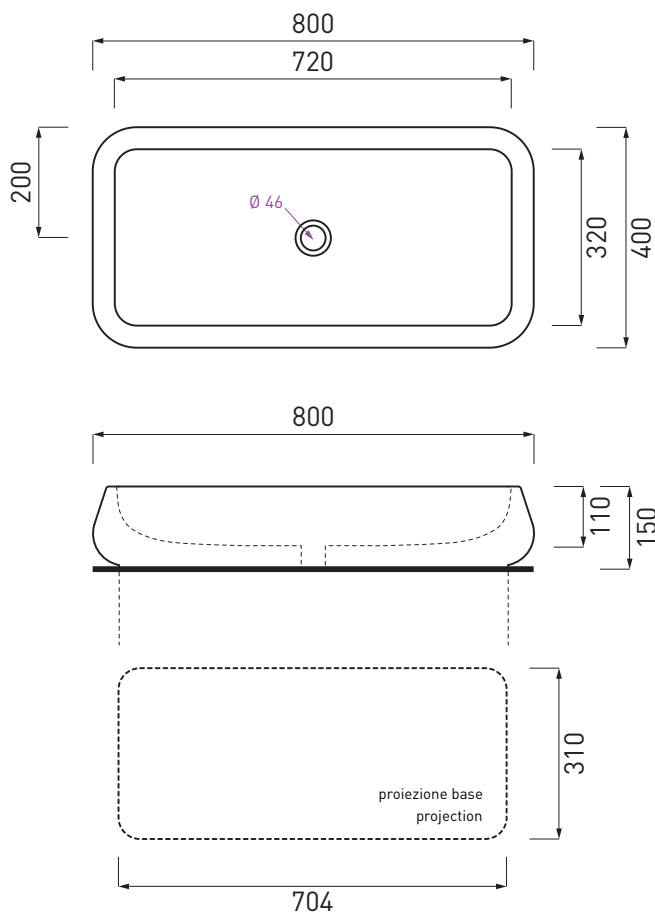
-  Bianco/white - glossy
-  Stone - matte
-  Nero/black - glossy
-  Antracite/anthracite - matte

Le Terre di Cielo

- | | |
|---|--|
|  Talco |  Arenaria |
|  Pomice |  Avena |
|  Brina |  Lino |
|  Basalto |  Agave |
|  Lavagna |  Muschio |
|  Cemento |  Polvere |
|  Fango |  Cipria |
|  Cacao |  Canapa |

NOTE/NOTES

Ottobre 2016



ATTENZIONE:
Le misure d'installazione possono presentare leggere differenze rispetto ai pezzi reali in considerazione delle caratteristiche del prodotto ceramico. L'azienda si riserva di cambiare schede tecniche e caratteristiche di funzionamento degli articoli in ogni momento e senza necessità di preavviso. I pesi possono subire variazioni fino al 20%.

ATTENTION:
Measure details can show some little difference respect real items, following typical characteristics of ceramics articles production. The company reserves the right to change any technical specifications/dimension and/or operating characteristics of the products at any time and without giving notice. The ceramic items weight may vary up to 20%.

Shui - art. SHLAA60

lavabo da appoggio 60
on-top washbasin 60

cielo
handmade in Italy

PESO NETTO/NET WEIGHT: 14,45 Kg

PCS PALLET: 20





PCS PALLET CONTAINER: 40

ACCESSORI/ACCESSORIES:

PIL01 - Piletta universale click clack con coperchio in ceramica / Universal push open with ceramic cap

FINITURE

FINISHES

-  Bianco/white - glossy
-  Stone - matte
-  Nero/black - glossy
-  Antracite/anthracite - matte

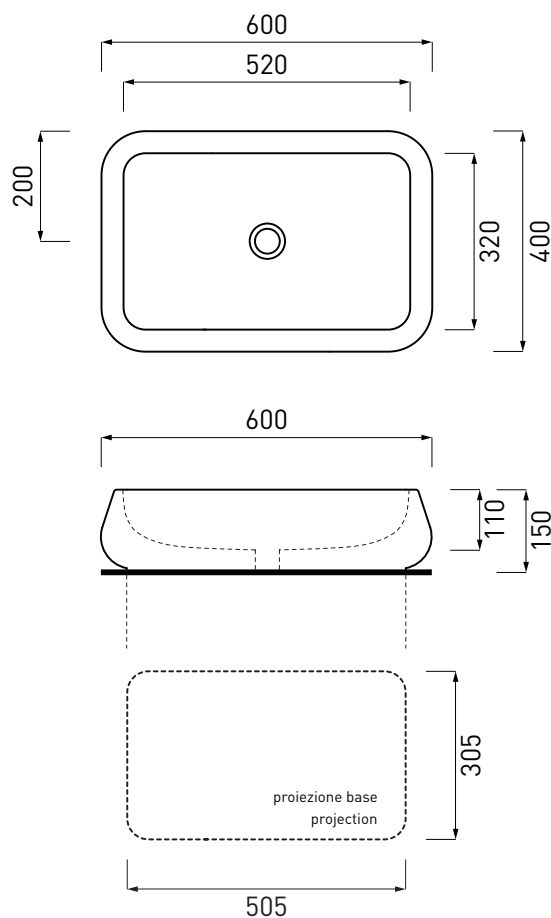
Le Terre di Cielo

- | | | | |
|---|---------|---|----------|
|  | Talco |  | Arenaria |
|  | Pomice |  | Avena |
|  | Brina |  | Lino |
|  | Basalto |  | Agave |
|  | Lavagna |  | Muschio |
|  | Cemento |  | Polvere |
|  | Fango |  | Cipria |
|  | Cacao |  | Canapa |



NOTE/NOTES

Ottobre 2016



ATTENZIONE:
Le misure d'installazione possono presentare leggere differenze rispetto ai pezzi reali in considerazione delle caratteristiche del prodotto ceramico. L'azienda si riserva di cambiare schede tecniche e caratteristiche di funzionamento degli articoli in ogni momento e senza necessità di preavviso. I pesi possono subire variazioni fino al 20%.

ATTENTION:
Measure details can show some little difference respect real items, following typical characteristics of ceramics articles production. The company reserves the right to change any technical specifications/dimension and/or operating characteristics of the products at any time and without giving notice. The ceramic items weight may vary up to 20%.

Shui - art. SHLAA40

lavabo da appoggio 40
on-top washbasin 40

cielo
handmade in Italy



PESO NETTO/NET WEIGHT: 11,00 Kg

PCS PALLET: 26





PCS PALLET CONTAINER: 52

ACCESSORI/ACCESSORIES:

PIL01 - Piletta universale click clack con coperchio in ceramica / Universal push open with ceramic cap

FINITURE

FINISHES

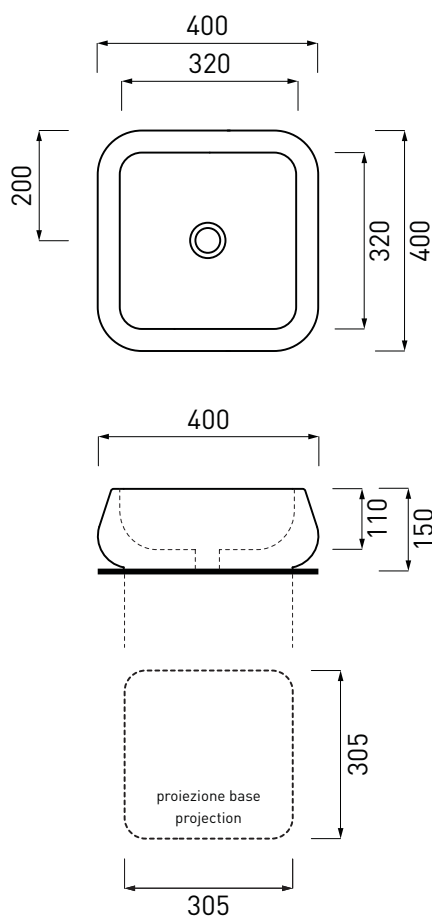
-  Bianco/white - glossy
-  Stone - matte
-  Nero/black - glossy
-  Antracite/anthracite - matte

Le Terre di Cielo

-  Talco
-  Pomice
-  Brina
-  Basalto
-  Lavagna
-  Cemento
-  Fango
-  Cacao
-  Arenaria
-  Avena
-  Lino
-  Agave
-  Muschio
-  Polvere
-  Cipria
-  Canapa

NOTE/NOTES

Ottobre 2016



ATTENZIONE:

Le misure d'installazione possono presentare leggere differenze rispetto ai pezzi reali in considerazione delle caratteristiche del prodotto ceramico. L'azienda si riserva di cambiare schede tecniche e caratteristiche di funzionamento degli articoli in ogni momento e senza necessità di preavviso. I pesi possono subire variazioni fino al 20%.

ATTENTION:

Measure details can show some little difference respect real items, following typical characteristics of ceramics articles production. The company reserves the right to change any technical specifications/dimension and/or operating characteristics of the products at any time and without giving notice. The ceramic items weight may vary up to 20%.

Shui - art. SHLAA10020

lavabo da appoggio 100x20
on-top washbasin 100x20

cielo
handmade in Italy



PESO NETTO/NET WEIGHT: 30,80 Kg





PCS PALLET: 10
PCS PALLET CONTAINER: 20

ACCESSORI/ACCESSORIES:

PIL01 - Piletta universale click clack con coperchio in ceramica / Universal push open with ceramic cap

FINITURE

FINISHES

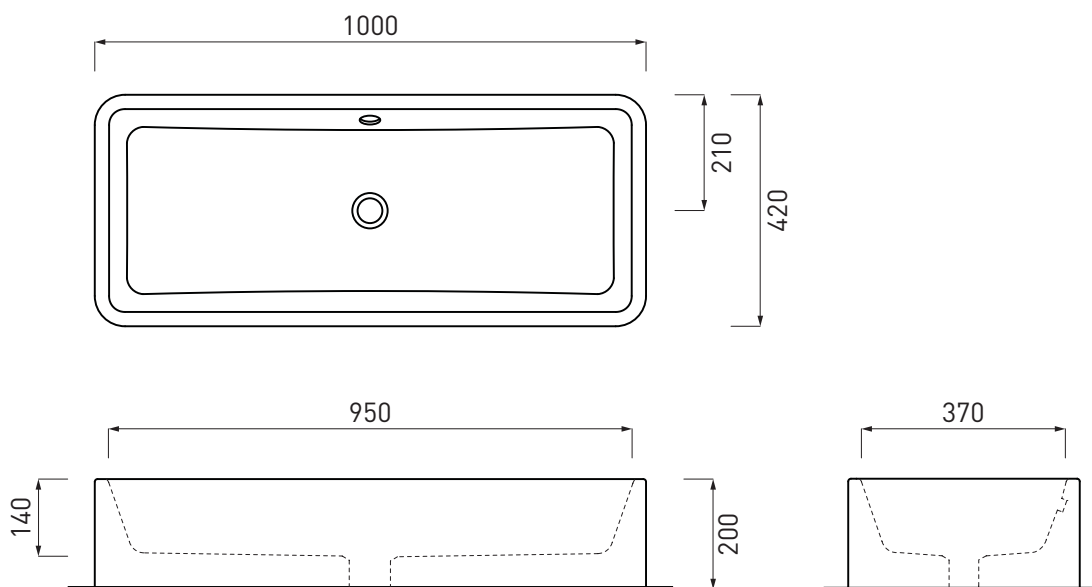
-  Bianco/white - glossy
-  Stone - matte
-  Nero/black - glossy
-  Antracite/anthracite - matte

Le Terre di Cielo

- | | |
|---|--|
|  Talco |  Arenaria |
|  Pomice |  Avena |
|  Brina |  Lino |
|  Basalto |  Agave |
|  Lavagna |  Muschio |
|  Cemento |  Polvere |
|  Fango |  Cipria |
|  Cacao |  Canapa |

NOTE/NOTES

Ottobre 2016



ATTENZIONE:
Le misure d'installazione possono presentare leggere differenze rispetto ai pezzi reali in considerazione delle caratteristiche del prodotto ceramico. L'azienda si riserva di cambiare schede tecniche e caratteristiche di funzionamento degli articoli in ogni momento e senza necessità di preavviso. I pesi possono subire variazioni fino al 20%.

ATTENTION:
Measure details can show some little difference respect real items, following typical characteristics of ceramics articles production. The company reserves the right to change any technical specifications/dimension and/or operating characteristics of the products at any time and without giving notice. The ceramic items weight may vary up to 20%.

Shui - art. SHLAA7520

lavabo da appoggio 75x20
on-top washbasin 75x20

cielo
handmade in Italy



PESO NETTO/NET WEIGHT: 25,15 Kg





PCS PALLET: 12
PCS PALLET CONTAINER: 24

ACCESSORI/ACCESSORIES:

PIL01 - Piletta universale click clack con coperchio in ceramica / Universal push open with ceramic cap

FINITURE

FINISHES

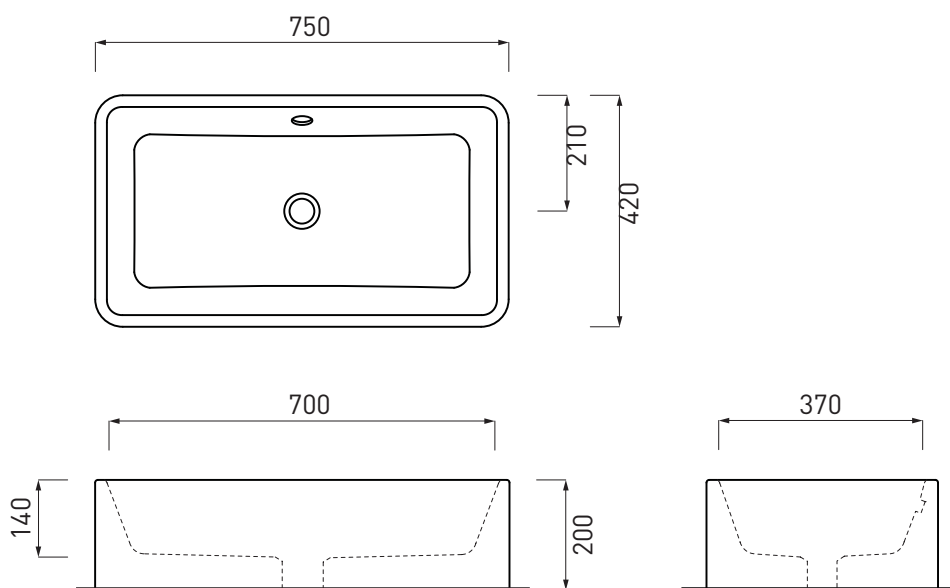
-  Bianco/white - glossy
-  Stone - matte
-  Nero/black - glossy
-  Antracite/anthracite - matte

Le Terre di Cielo

- | | |
|---|--|
|  Talco |  Arenaria |
|  Pomice |  Avena |
|  Brina |  Lino |
|  Basalto |  Agave |
|  Lavagna |  Muschio |
|  Cemento |  Polvere |
|  Fango |  Cipria |
|  Cacao |  Canapa |

NOTE/NOTES

Ottobre 2016



ATTENZIONE:

Le misure d'installazione possono presentare leggere differenze rispetto ai pezzi reali in considerazione delle caratteristiche del prodotto ceramico. L'azienda si riserva di cambiare schede tecniche e caratteristiche di funzionamento degli articoli in ogni momento e senza necessità di preavviso. I pesi possono subire variazioni fino al 20%.

ATTENTION:

Measure details can show some little difference respect real items, following typical characteristics of ceramics articles production. The company reserves the right to change any technical specifications/dimension and/or operating characteristics of the products at any time and without giving notice. The ceramic items weight may vary up to 20%.

Shui - art. SHLAA6020

lavabo da appoggio 60x20
on-top washbasin 60x20

cielo
handmade in Italy



PESO NETTO/NET WEIGHT: 22,25 Kg





PCS PALLET: 16
PCS PALLET CONTAINER: 32

ACCESSORI/ACCESSORIES:

PIL01 - Piletta universale click clack con coperchio in ceramica / Universal push open with ceramic cap

FINITURE

FINISHES

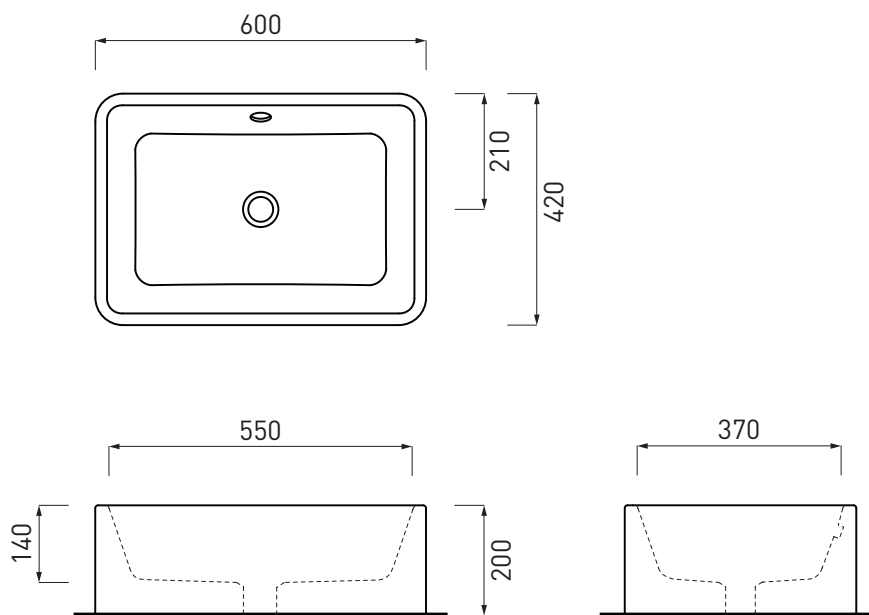
-  Bianco/white - glossy
-  Stone - matte
-  Nero/black - glossy
-  Antracite/anthracite - matte

Le Terre di Cielo

- | | |
|---|--|
|  Talco |  Arenaria |
|  Pomice |  Avena |
|  Brina |  Lino |
|  Basalto |  Agave |
|  Lavagna |  Muschio |
|  Cemento |  Polvere |
|  Fango |  Cipria |
|  Cacao |  Canapa |

NOTE/NOTES

Ottobre 2016



ATTENZIONE:
Le misure d'installazione possono presentare leggere differenze rispetto ai pezzi reali in considerazione delle caratteristiche del prodotto ceramico. L'azienda si riserva di cambiare schede tecniche e caratteristiche di funzionamento degli articoli in ogni momento e senza necessità di preavviso. I pesi possono subire variazioni fino al 20%.

ATTENTION:
Measure details can show some little difference respect real items, following typical characteristics of ceramics articles production. The company reserves the right to change any technical specifications/dimension and/or operating characteristics of the products at any time and without giving notice. The ceramic items weight may vary up to 20%.

Shui - art. SHLS80

lavabo sospeso e da appoggio
on-top and wall-hung washbasin

cielo
handmade in Italy



PESO NETTO/NET WEIGHT: 24,20 Kg





PCS PALLET: 14
PCS PALLET CONTAINER: 25

ACCESSORI/ACCESSORIES:

PIL01 - Piletta universale click clack con coperchio in ceramica / Universal push open with ceramic cap

FINITURE

FINISHES

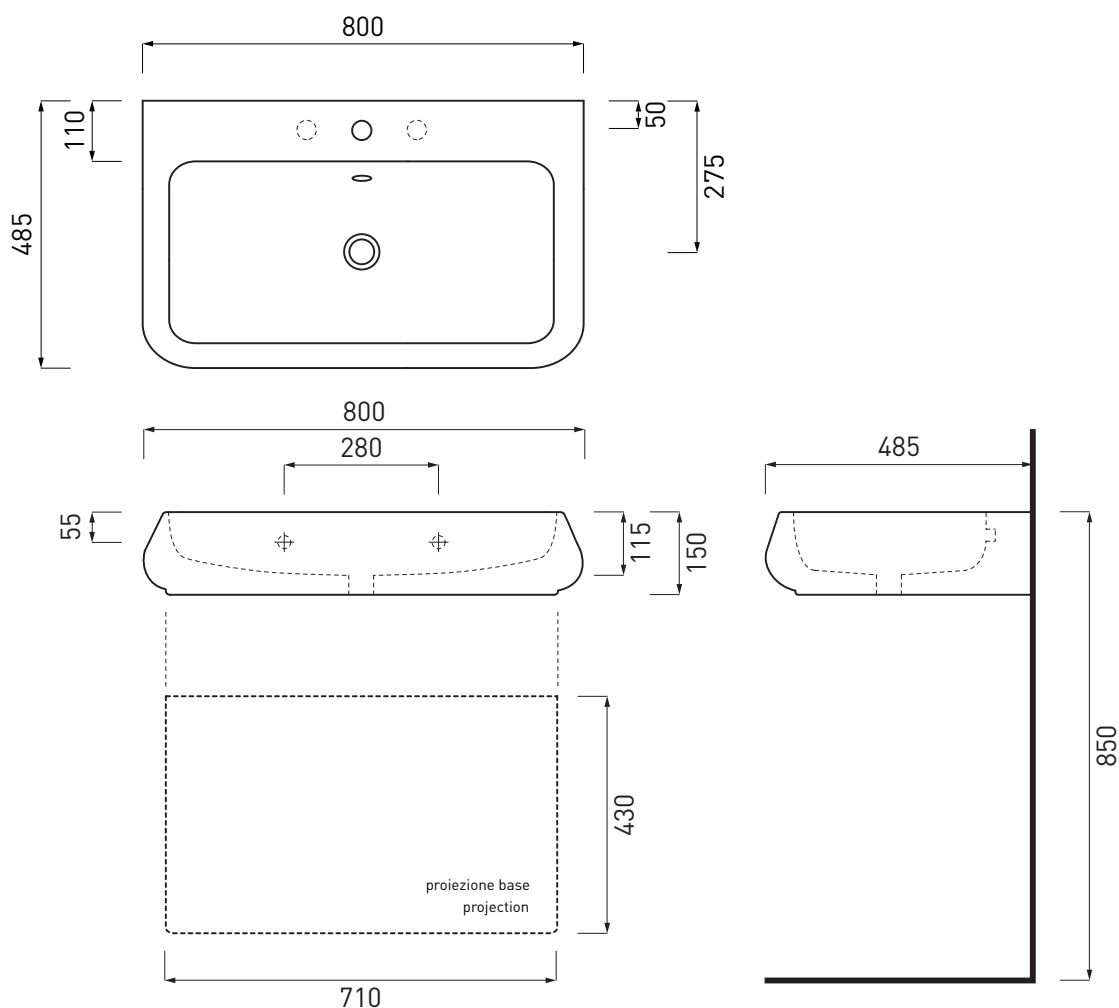
-  Bianco/white - glossy
-  Stone - matte
-  Nero/black - glossy
-  Antracite/anthracite - matte

Le Terre di Cielo

- | | |
|---|--|
|  Talco |  Arenaria |
|  Pomice |  Avena |
|  Brina |  Lino |
|  Basalto |  Agave |
|  Lavagna |  Muschio |
|  Cemento |  Polvere |
|  Fango |  Cipria |
|  Cacao |  Canapa |

NOTE/NOTES

Ottobre 2016



ATTENZIONE:
Le misure d'installazione possono presentare leggere differenze rispetto ai pezzi reali in considerazione delle caratteristiche del prodotto ceramico. L'azienda si riserva di cambiare schede tecniche e caratteristiche di funzionamento degli articoli in ogni momento e senza necessità di preavviso. I pesi possono subire variazioni fino al 20%.

ATTENTION:
Measure details can show some little difference respect real items, following typical characteristics of ceramics articles production. The company reserves the right to change any technical specifications/dimension and/or operating characteristics of the products at any time and without giving notice. The ceramic items weight may vary up to 20%.

Shui - art. SHLS66

lavabo sospeso e da appoggio
on-top and wall-hung washbasin

cielo
handmade in Italy



PESO NETTO/NET WEIGHT: 20,20 Kg

PCS PALLET: 20





PCS PALLET CONTAINER: 34

ACCESSORI/ACCESSORIES:

PIL01 - Piletta universale click clack con coperchio in ceramica / Universal push open with ceramic cap

FINITURE

FINISHES

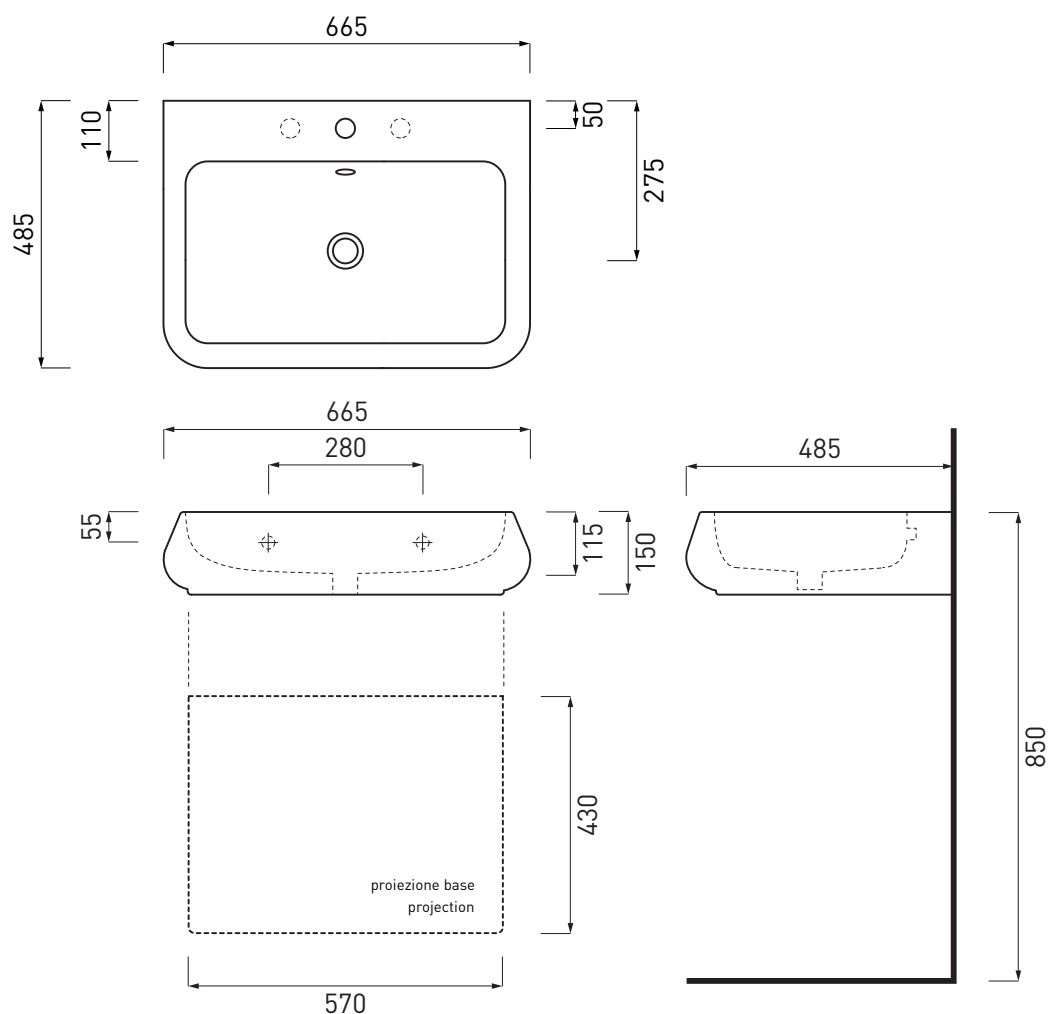
-  Bianco/white - glossy
-  Stone - matte
-  Nero/black - glossy
-  Antracite/anthracite - matte

Le Terre di Cielo

- | | |
|---|--|
|  Talco |  Arenaria |
|  Pomice |  Avena |
|  Brina |  Lino |
|  Basalto |  Agave |
|  Lavagna |  Muschio |
|  Cemento |  Polvere |
|  Fango |  Cipria |
|  Cacao |  Canapa |

NOTE/NOTES

Ottobre 2016



ATTENZIONE:
Le misure d'installazione possono presentare leggere differenze rispetto ai pezzi reali in considerazione delle caratteristiche del prodotto ceramico. L'azienda si riserva di cambiare schede tecniche e caratteristiche di funzionamento degli articoli in ogni momento e senza necessità di preavviso. I pesi possono subire variazioni fino al 20%.

ATTENTION:
Measure details can show some little difference respect real items, following typical characteristics of ceramics articles production. The company reserves the right to change any technical specifications/dimension and/or operating characteristics of the products at any time and without giving notice. The ceramic items weight may vary up to 20%.

Shui - art. SHLS54

lavabo sospeso e da appoggio
on-top and wall-hung washbasin

cielo
handmade in Italy



PESO NETTO/NET WEIGHT: 16,10 Kg





PCS PALLET: 20
PCS PALLET CONTAINER: 34

ACCESSORI/ACCESSORIES:

PIL01 - Piletta universale click clack con coperchio in ceramica / Universal push open with ceramic cap

FINITURE

FINISHES

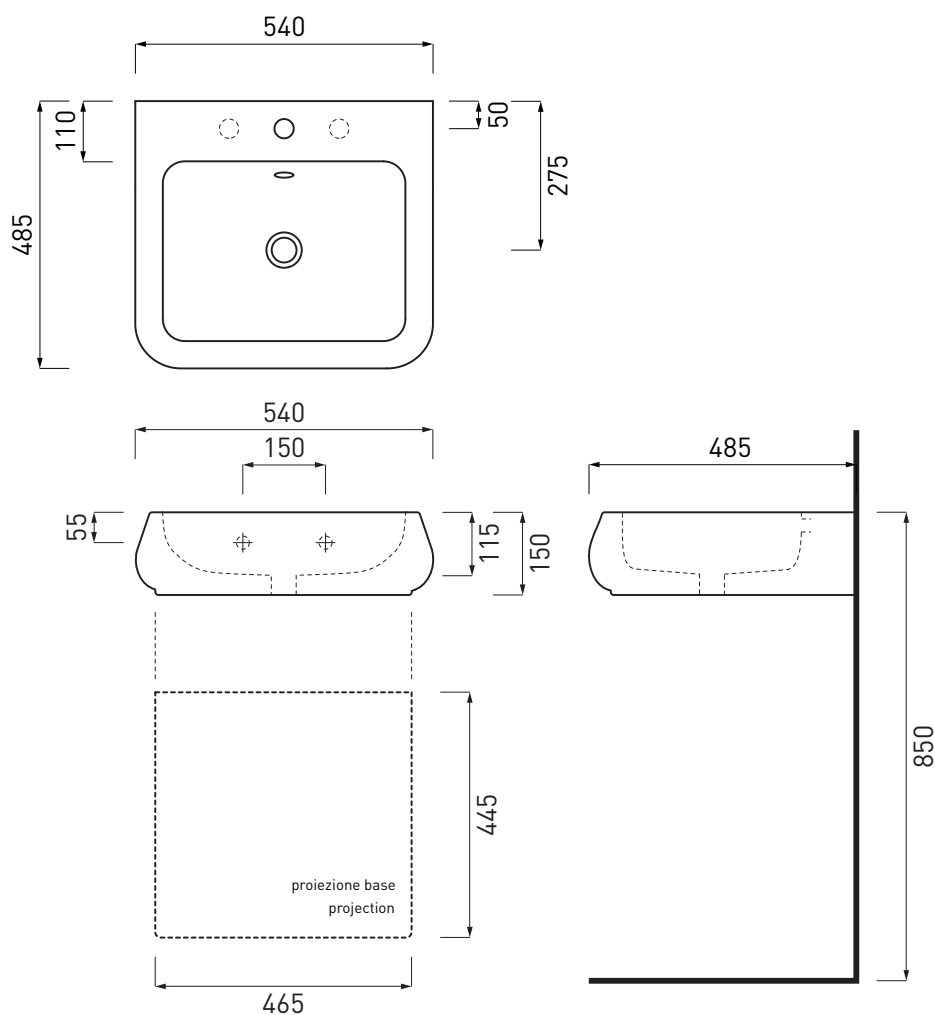
-  Bianco/white - glossy
-  Stone - matte
-  Nero/black - glossy
-  Antracite/anthracite - matte

Le Terre di Cielo

- | | |
|---|--|
|  Talco |  Arenaria |
|  Pomice |  Avena |
|  Brina |  Lino |
|  Basalto |  Agave |
|  Lavagna |  Muschio |
|  Cemento |  Polvere |
|  Fango |  Cipria |
|  Cacao |  Canapa |

NOTE/NOTES

Ottobre 2016



ATTENZIONE:
Le misure d'installazione possono presentare leggere differenze rispetto ai pezzi reali in considerazione delle caratteristiche del prodotto ceramico. L'azienda si riserva di cambiare schede tecniche e caratteristiche di funzionamento degli articoli in ogni momento e senza necessità di preavviso. I pesi possono subire variazioni fino al 20%.

ATTENTION:
Measure details can show some little difference respect real items, following typical characteristics of ceramics articles production. The company reserves the right to change any technical specifications/dimension and/or operating characteristics of the products at any time and without giving notice. The ceramic items weight may vary up to 20%.

Shui - art. SHSL80

lavabo sospeso e da appoggio
on-top and wall-hung washbasin

cielo
handmade in Italy

PESO NETTO/NET WEIGHT: 14,85 Kg

PCS PALLET: 24





PCS PALLET CONTAINER: 48

ACCESSORI/ACCESSORIES:

PIL01 - Piletta universale click clack con coperchio in ceramica / Universal push open with ceramic cap

FINITURE

FINISHES

-  Bianco/white - glossy
-  Stone - matte
-  Nero/black - glossy
-  Antracite/anthracite - matte

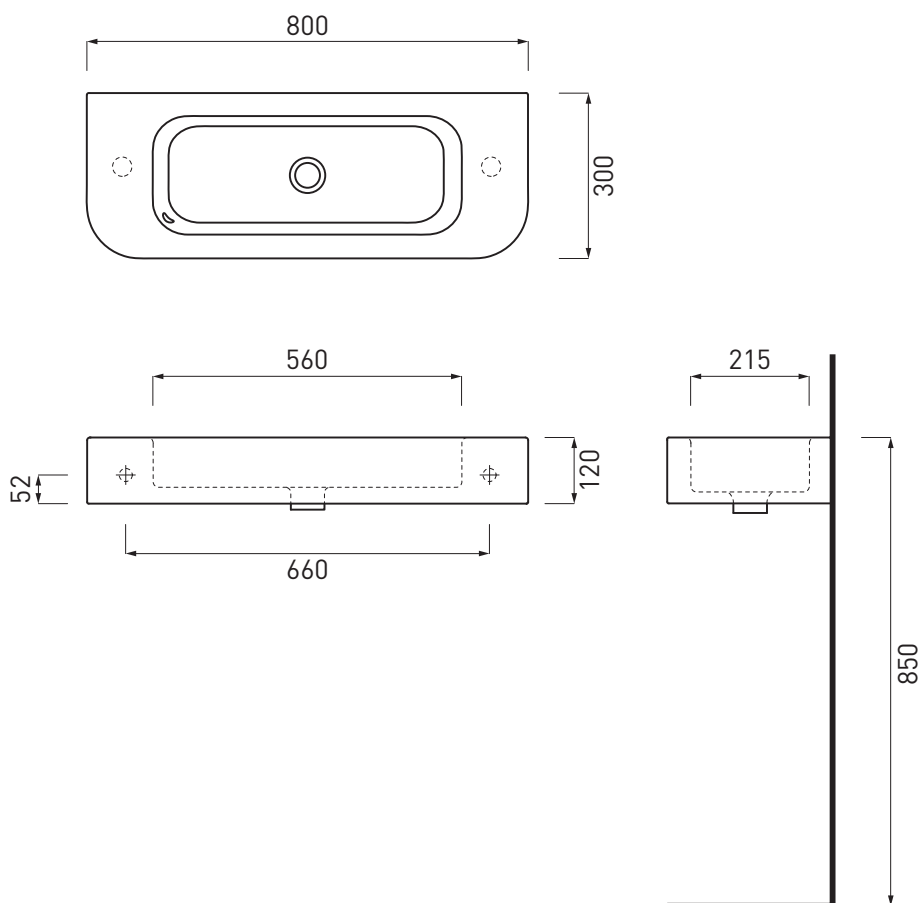
Le Terre di Cielo

- | | |
|---|--|
|  Talco |  Arenaria |
|  Pomice |  Avena |
|  Brina |  Lino |
|  Basalto |  Agave |
|  Lavagna |  Muschio |
|  Cemento |  Polvere |
|  Fango |  Cipria |
|  Cacao |  Canapa |



NOTE/NOTES

Ottobre 2016



ATTENZIONE:
Le misure d'installazione possono presentare leggere differenze rispetto ai pezzi reali in considerazione delle caratteristiche del prodotto ceramico. L'azienda si riserva di cambiare schede tecniche e caratteristiche di funzionamento degli articoli in ogni momento e senza necessità di preavviso. I pesi possono subire variazioni fino al 20%.

ATTENTION:
Measure details can show some little difference respect real items, following typical characteristics of ceramics articles production. The company reserves the right to change any technical specifications/dimension and/or operating characteristics of the products at any time and without giving notice. The ceramic items weight may vary up to 20%.

Shui - art. SHBA

Bacinella da appoggio
on-top bowl

cielo
handmade in Italy



PESO NETTO/NET WEIGHT: 9,20 Kg

PCS PALLET: 28





PCS PALLET CONTAINER: 56

ACCESSORI/ACCESSORIES:

PIL01 - Piletta universale click clack con coperchio in ceramica / Universal push open with ceramic cap

FINITURE

FINISHES

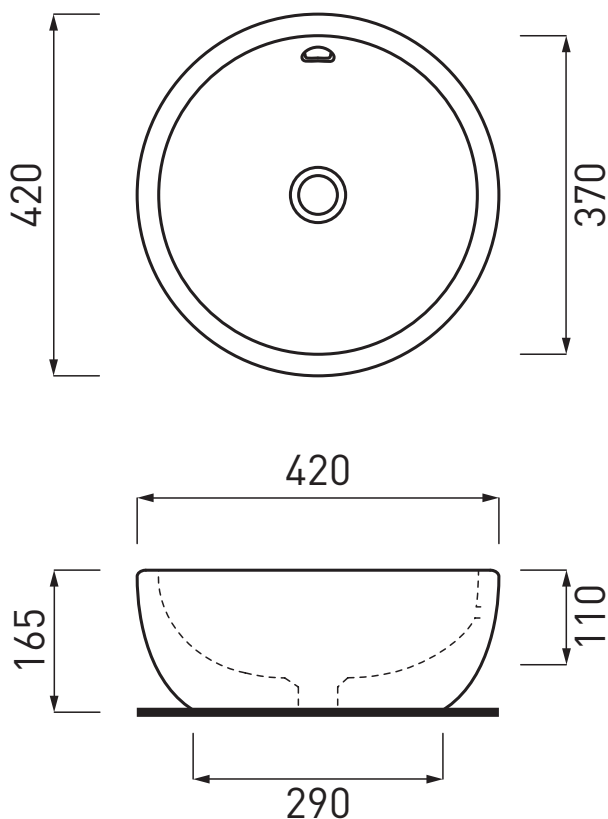
-  Bianco/white - glossy
-  Stone - matte
-  Nero/black - glossy
-  Antracite/anthracite - matte

Le Terre di Cielo

- | | |
|---|--|
|  Talco |  Arenaria |
|  Pomice |  Avena |
|  Brina |  Lino |
|  Basalto |  Agave |
|  Lavagna |  Muschio |
|  Cemento |  Polvere |
|  Fango |  Cipria |
|  Cacao |  Canapa |

NOTE/NOTES

Ottobre 2016



ATTENZIONE:

Le misure d'installazione possono presentare leggere differenze rispetto ai pezzi reali in considerazione delle caratteristiche del prodotto ceramico. L'azienda si riserva di cambiare schede tecniche e caratteristiche di funzionamento degli articoli in ogni momento e senza necessità di preavviso. I pesi possono subire variazioni fino al 20%.

ATTENTION:

Measure details can show some little difference respect real items, following typical characteristics of ceramics articles production. The company reserves the right to change any technical specifications/dimension and/or operating characteristics of the products at any time and without giving notice. The ceramic items weight may vary up to 20%.

Shui - art. SHBA40

bacinella da appoggio
on-top bowl

cielo
handmade in Italy



PESO NETTO/NET WEIGHT: 8,55 Kg





PCS PALLET: 26
PCS PALLET CONTAINER: 52

ACCESSORI/ACCESSORIES:

PIL01 - Piletta universale click clack con coperchio in ceramica / Universal push open with ceramic cap

FINITURE

FINISHES

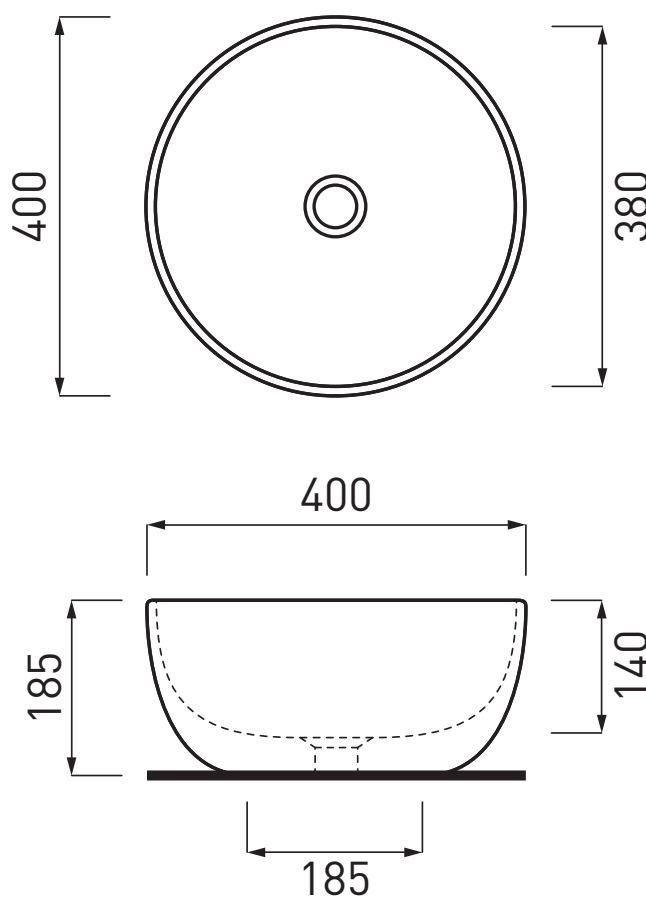
-  Bianco/white - glossy
-  Stone - matte
-  Nero/black - glossy
-  Antracite/anthracite - matte

Le Terre di Cielo

-  Talco
-  Pomice
-  Brina
-  Basalto
-  Lavagna
-  Cemento
-  Fango
-  Cacao
-  Arenaria
-  Avena
-  Lino
-  Agave
-  Muschio
-  Polvere
-  Cipria
-  Canapa

NOTE/NOTES

Ottobre 2016



ATTENZIONE:

Le misure d'installazione possono presentare leggere differenze rispetto ai pezzi reali in considerazione delle caratteristiche del prodotto ceramico. L'azienda si riserva di cambiare schede tecniche e caratteristiche di funzionamento degli articoli in ogni momento e senza necessità di preavviso. I pesi possono subire variazioni fino al 20%.

ATTENTION:

Measure details can show some little difference respect real items, following typical characteristics of ceramics articles production. The company reserves the right to change any technical specifications/dimension and/or operating characteristics of the products at any time and without giving notice. The ceramic items weight may vary up to 20%.

Shui - art. SHBA45

bacinella da appoggio
on-top bowl

cielo
handmade in Italy



PESO NETTO/NET WEIGHT: 9,05 Kg





PCS PALLET: 32
PCS PALLET CONTAINER: 64

ACCESSORI/ACCESSORIES:

PIL01 - Piletta universale click clack con coperchio in ceramica / Universal push open with ceramic cap

FINITURE

FINISHES

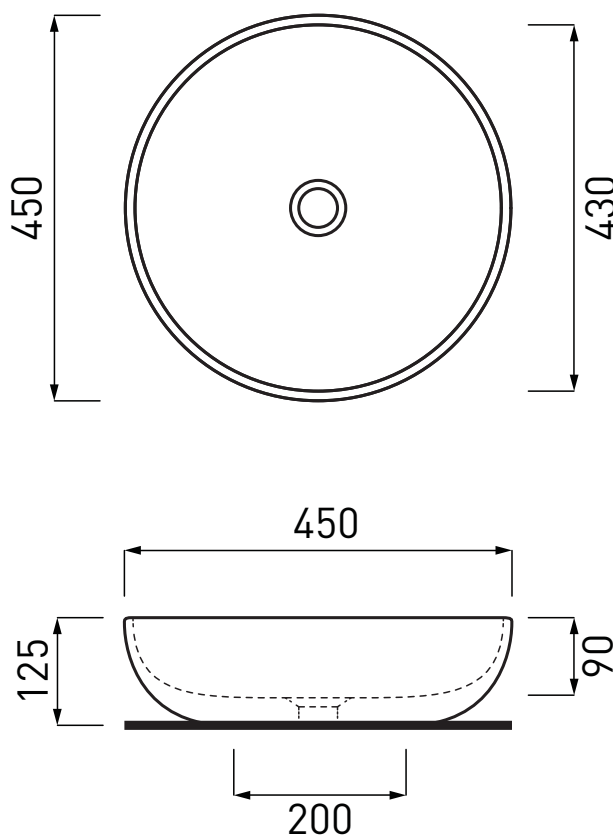
-  Bianco/white - glossy
-  Stone - matte
-  Nero/black - glossy
-  Antracite/anthracite - matte

Le Terre di Cielo

- | | |
|---|--|
|  Talco |  Arenaria |
|  Pomice |  Avena |
|  Brina |  Lino |
|  Basalto |  Agave |
|  Lavagna |  Muschio |
|  Cemento |  Polvere |
|  Fango |  Cipria |
|  Cacao |  Canapa |

NOTE/NOTES

Ottobre 2016



ATTENZIONE:

Le misure d'installazione possono presentare leggere differenze rispetto ai pezzi reali in considerazione delle caratteristiche del prodotto ceramico. L'azienda si riserva di cambiare schede tecniche e caratteristiche di funzionamento degli articoli in ogni momento e senza necessità di preavviso. I pesi possono subire variazioni fino al 20%.

ATTENTION:

Measure details can show some little difference respect real items, following typical characteristics of ceramics articles production. The company reserves the right to change any technical specifications/dimension and/or operating characteristics of the products at any time and without giving notice. The ceramic items weight may vary up to 20%.

Shui - art. SHLAA7014

lavabo da appoggio scarico perimetrale
on top basin with perimetrical discharge

cielo
handmade in Italy



PESO NETTO/NET WEIGHT: 18,55 Kg





PCS PALLET: 16
PCS PALLET CONTAINER: 32

ACCESSORI/ACCESSORIES:

PIL01 - Piletta universale click clack con coperchio in ceramica / Universal push open with ceramic cap

FINITURE

FINISHES

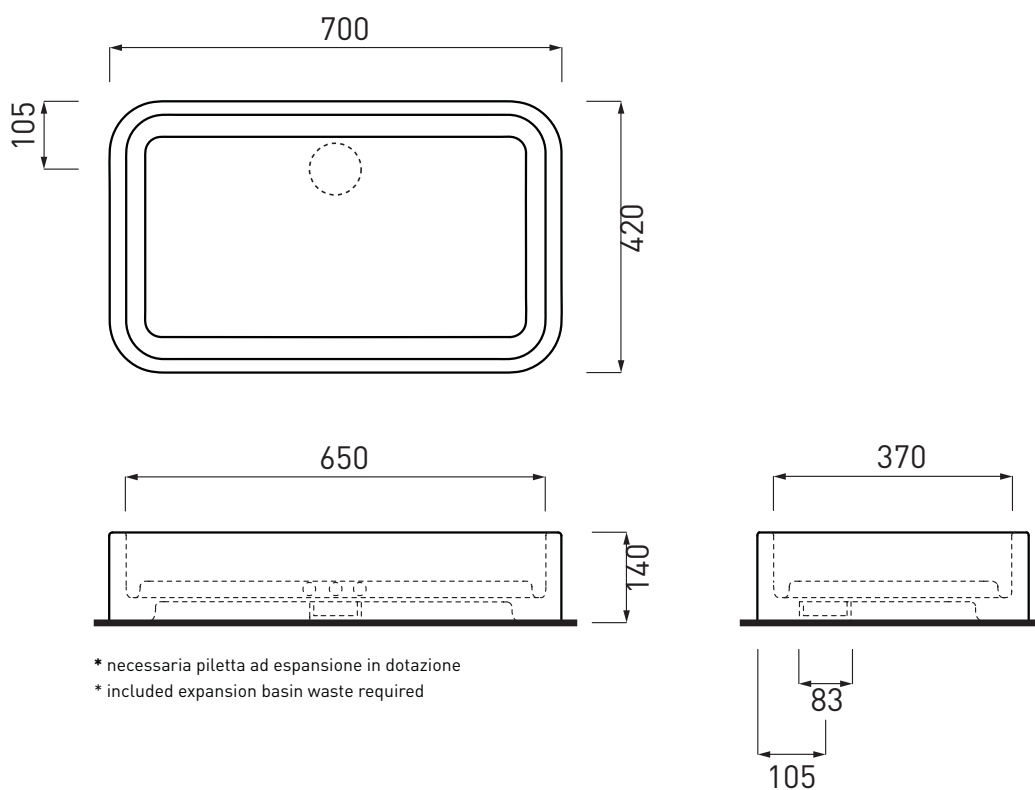
-  Bianco/white - glossy
-  Stone - matte
-  Nero/black - glossy
-  Antracite/anthracite - matte

Le Terre di Cielo

- | | |
|---|--|
|  Talco |  Arenaria |
|  Pomice |  Avena |
|  Brina |  Lino |
|  Basalto |  Agave |
|  Lavagna |  Muschio |
|  Cemento |  Polvere |
|  Fango |  Cipria |
|  Cacao |  Canapa |

NOTE/NOTES

Ottobre 2016



ATTENZIONE:
Le misure d'installazione possono presentare leggere differenze rispetto ai pezzi reali in considerazione delle caratteristiche del prodotto ceramico. L'azienda si riserva di cambiare schede tecniche e caratteristiche di funzionamento degli articoli in ogni momento e senza necessità di preavviso. I pesi possono subire variazioni fino al 20%.

ATTENTION:
Measure details can show some little difference respect real items, following typical characteristics of ceramics articles production. The company reserves the right to change any technical specifications/dimension and/or operating characteristics of the products at any time and without giving notice. The ceramic items weight may vary up to 20%.

Shui - art. SHLAA

lavabo mezza colonna installazione da appoggio
half pedestal washbasin on-top installation

cielo
handmade in Italy



PESO NETTO/NET WEIGHT: 19,50 Kg





PCS PALLET: 8
PCS PALLET CONTAINER: 16

ACCESSORI/ACCESSORIES:

PIL01 - Piletta universale click clack con coperchio in ceramica / Universal push open with ceramic cap

FINITURE

FINISHES

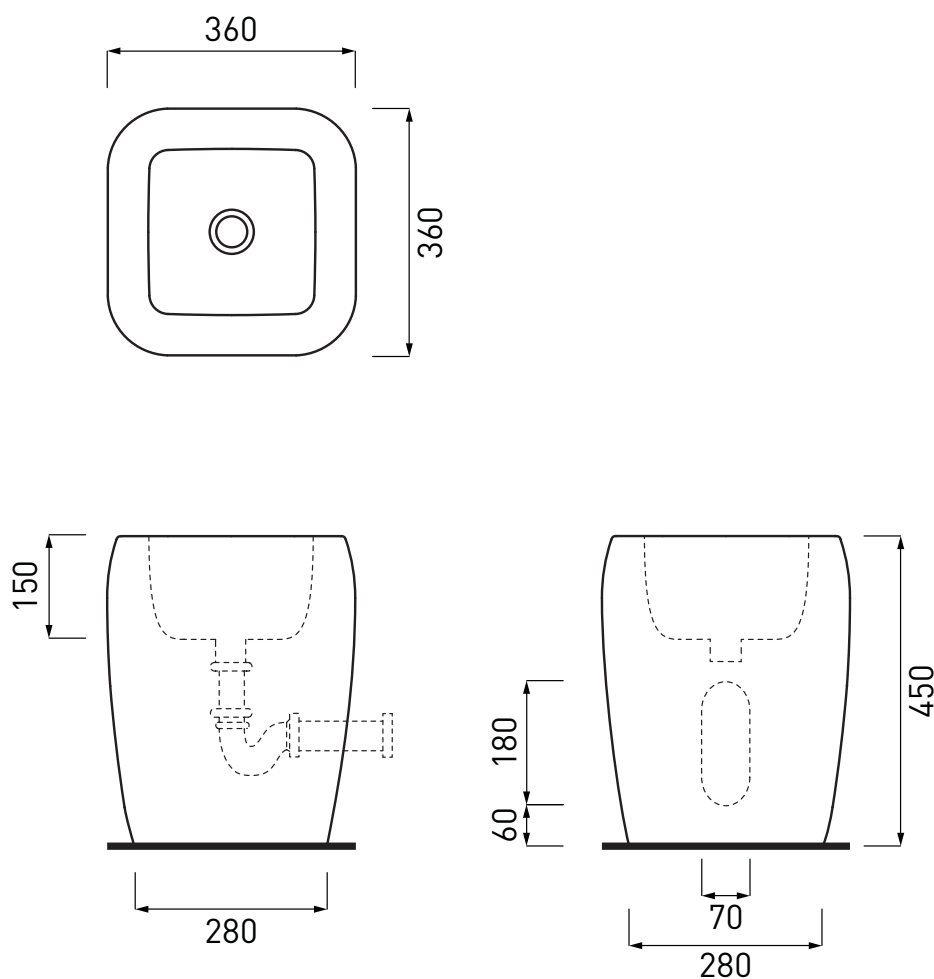
-  Bianco/white - glossy
-  Stone - matte
-  Nero/black - glossy
-  Antracite/anthracite - matte

Le Terre di Cielo

- | | |
|---|--|
|  Talco |  Arenaria |
|  Pomice |  Avena |
|  Brina |  Lino |
|  Basalto |  Agave |
|  Lavagna |  Muschio |
|  Cemento |  Polvere |
|  Fango |  Cipria |
|  Cacao |  Canapa |

NOTE/NOTES

Ottobre 2016



ATTENZIONE:
Le misure d'installazione possono presentare leggere differenze rispetto ai pezzi reali in considerazione delle caratteristiche del prodotto ceramico. L'azienda si riserva di cambiare schede tecniche e caratteristiche di funzionamento degli articoli in ogni momento e senza necessità di preavviso. I pesi possono subire variazioni fino al 20%.

ATTENTION:
Measure details can show some little difference respect real items, following typical characteristics of ceramics articles production. The company reserves the right to change any technical specifications/dimension and/or operating characteristics of the products at any time and without giving notice. The ceramic items weight may vary up to 20%.

Shui - art. SHLAAS

lavabo mezza colonna installazione sospesa
half pedestal washbasin wall-hung installation

cielo
handmade in Italy



PESO NETTO/NET WEIGHT: 19,40 Kg





PCS PALLET: 8
PCS PALLET CONTAINER: 16

ACCESSORI/ACCESSORIES:

PIL01 - Piletta universale click clack con coperchio in ceramica / Universal push open with ceramic cap

FINITURE

FINISHES

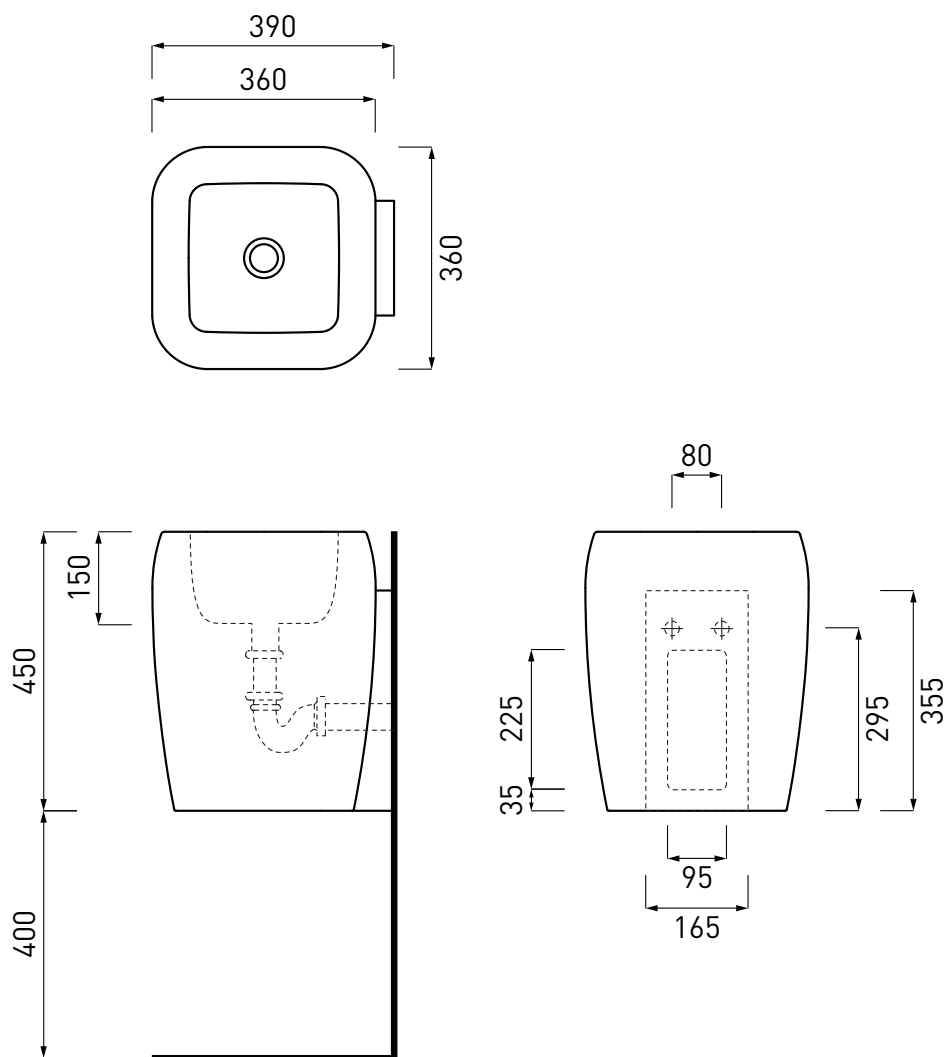
-  Bianco/white - glossy
-  Stone - matte
-  Nero/black - glossy
-  Antracite/anthracite - matte

Le Terre di Cielo

- | | |
|---|--|
|  Talco |  Arenaria |
|  Pomice |  Avena |
|  Brina |  Lino |
|  Basalto |  Agave |
|  Lavagna |  Muschio |
|  Cemento |  Polvere |
|  Fango |  Cipria |
|  Cacao |  Canapa |

NOTE/NOTES

Ottobre 2016



ATTENZIONE:
Le misure d'installazione possono presentare leggere differenze rispetto ai pezzi reali in considerazione delle caratteristiche del prodotto ceramico. L'azienda si riserva di cambiare schede tecniche e caratteristiche di funzionamento degli articoli in ogni momento e senza necessità di preavviso. I pesi possono subire variazioni fino al 20%.

ATTENTION:
Measure details can show some little difference respect real items, following typical characteristics of ceramics articles production. The company reserves the right to change any technical specifications/dimension and/or operating characteristics of the products at any time and without giving notice. The ceramic items weight may vary up to 20%.

Shui - art. SHLAASR

lavabo mezza colonna con foro rubinetto installazione sospesa
half pedestal washbasin with tap hole wall-hung installation

cielo
handmade in Italy



PESO NETTO/NET WEIGHT: 19,40 Kg





PCS PALLET: 8
PCS PALLET CONTAINER: 16

ACCESSORI/ACCESSORIES:

PIL01 - Piletta universale click clack con coperchio in ceramica / Universal push open with ceramic cap

FINITURE

FINISHES

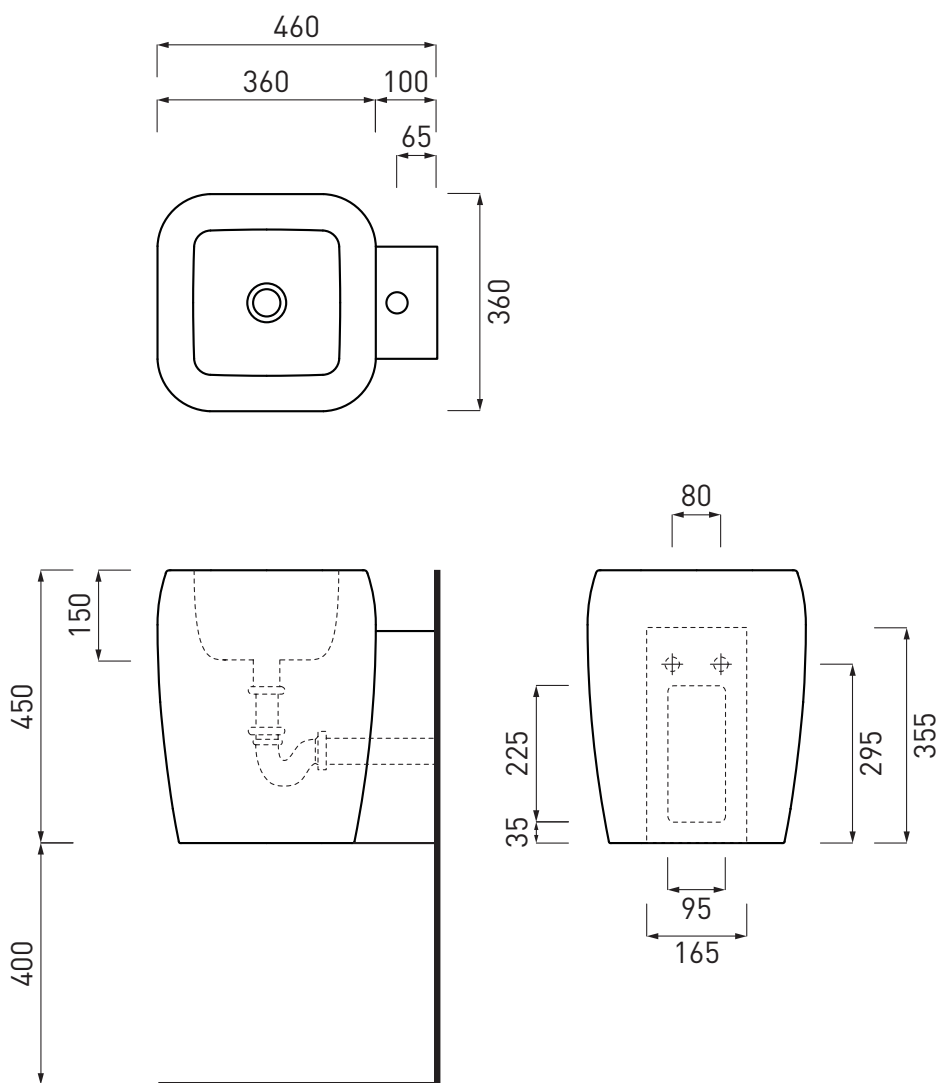
-  Bianco/white - glossy
-  Stone - matte
-  Nero/black - glossy
-  Antracite/anthracite - matte

Le Terre di Cielo

- | | |
|---|--|
|  Talco |  Arenaria |
|  Pomice |  Avena |
|  Brina |  Lino |
|  Basalto |  Agave |
|  Lavagna |  Muschio |
|  Cemento |  Polvere |
|  Fango |  Cipria |
|  Cacao |  Canapa |

NOTE/NOTES

Ottobre 2016



ATTENZIONE:
Le misure d'installazione possono presentare leggere differenze rispetto ai pezzi reali in considerazione delle caratteristiche del prodotto ceramico. L'azienda si riserva di cambiare schede tecniche e caratteristiche di funzionamento degli articoli in ogni momento e senza necessità di preavviso. I pesi possono subire variazioni fino al 20%.

ATTENTION:
Measure details can show some little difference respect real items, following typical characteristics of ceramics articles production. The company reserves the right to change any technical specifications/dimension and/or operating characteristics of the products at any time and without giving notice. The ceramic items weight may vary up to 20%.

Shui - art. SHFREEC

lavabo freestanding installazione centro stanza
freestanding washbasin room centre installation

cielo
handmade in Italy



PESO NETTO/NET WEIGHT: 44,45 Kg





PCS PALLET: 4
PCS PALLET CONTAINER: 8

ACCESSORI/ACCESSORIES:

PIL01 - Piletta universale click clack con coperchio in ceramica / Universal push open with ceramic cap

FINITURE

FINISHES

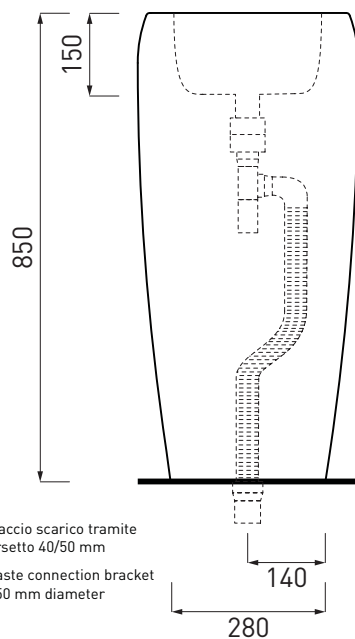
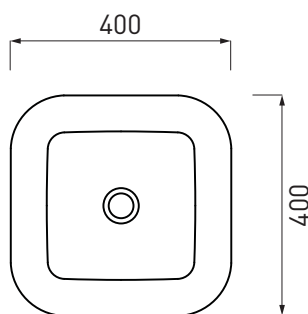
-  Bianco/white - glossy
-  Stone - matte
-  Nero/black - glossy
-  Antracite/anthracite - matte

Le Terre di Cielo

- | | | | |
|---|---------|---|----------|
|  | Talco |  | Arenaria |
|  | Pomice |  | Avena |
|  | Brina |  | Lino |
|  | Basalto |  | Agave |
|  | Lavagna |  | Muschio |
|  | Cemento |  | Polvere |
|  | Fango |  | Cipria |
|  | Cacao |  | Canapa |

NOTE/NOTES

Ottobre 2016



ATTENZIONE:
Le misure d'installazione possono presentare leggere differenze rispetto ai pezzi reali in considerazione delle caratteristiche del prodotto ceramico. L'azienda si riserva di cambiare schede tecniche e caratteristiche di funzionamento degli articoli in ogni momento e senza necessità di preavviso. I pesi possono subire variazioni fino al 20%.

ATTENTION:
Measure details can show some little difference respect real items, following typical characteristics of ceramics articles production. The company reserves the right to change any technical specifications/dimension and/or operating characteristics of the products at any time and without giving notice. The ceramic items weight may vary up to 20%.

Shui - art. SHFREEP

lavabo freestanding installazione a parete
freestanding washbasin wall trap

cielo
handmade in Italy



PESO NETTO/NET WEIGHT: 43,85 Kg





PCS PALLET: 4
PCS PALLET CONTAINER: 8

ACCESSORI/ACCESSORIES:

PIL01 - Piletta universale click clack con coperchio in ceramica / Universal push open with ceramic cap

FINITURE

FINISHES

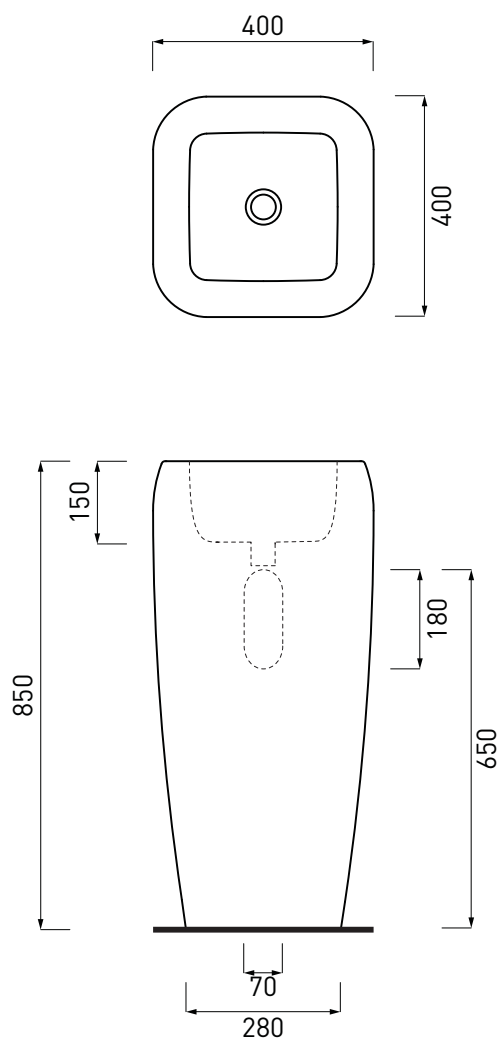
-  Bianco/white - glossy
-  Stone - matte
-  Nero/black - glossy
-  Antracite/anthracite - matte

Le Terre di Cielo

-  Talco
-  Pomice
-  Brina
-  Basalto
-  Lavagna
-  Cemento
-  Fango
-  Cacao
-  Arenaria
-  Avena
-  Lino
-  Agave
-  Muschio
-  Polvere
-  Cipria
-  Canapa

NOTE/NOTES

Ottobre 2016



ATTENZIONE:
Le misure d'installazione possono presentare leggere differenze rispetto ai pezzi reali in considerazione delle caratteristiche del prodotto ceramico. L'azienda si riserva di cambiare schede tecniche e caratteristiche di funzionamento degli articoli in ogni momento e senza necessità di preavviso. I pesi possono subire variazioni fino al 20%.

ATTENTION:
Measure details can show some little difference respect real items, following typical characteristics of ceramics articles production. The company reserves the right to change any technical specifications/dimension and/or operating characteristics of the products at any time and without giving notice. The ceramic items weight may vary up to 20%.

Shui - art. SHBSB

bidet sospeso
wall-hung bidet

cielo
handmade in Italy



PESO NETTO/NET WEIGHT: 23,55 Kg

PCS PALLET: 18
PCS PALLET CONTAINER: 18

ACCESSORI/ACCESSORIES:





PIL01 - Piletta click clack con/senza troppo pieno con coperchio in ceramica / Push open ceramic waste for washbasins with/without overflow

508 - staffa di fissaggio universale per wc e bidet sospesi/universal fixing brackets for wall-hung wc/bidet

PAA - protezione antiurto acustica/ impact and acoustic protection panel

FINITURE

FINISHES

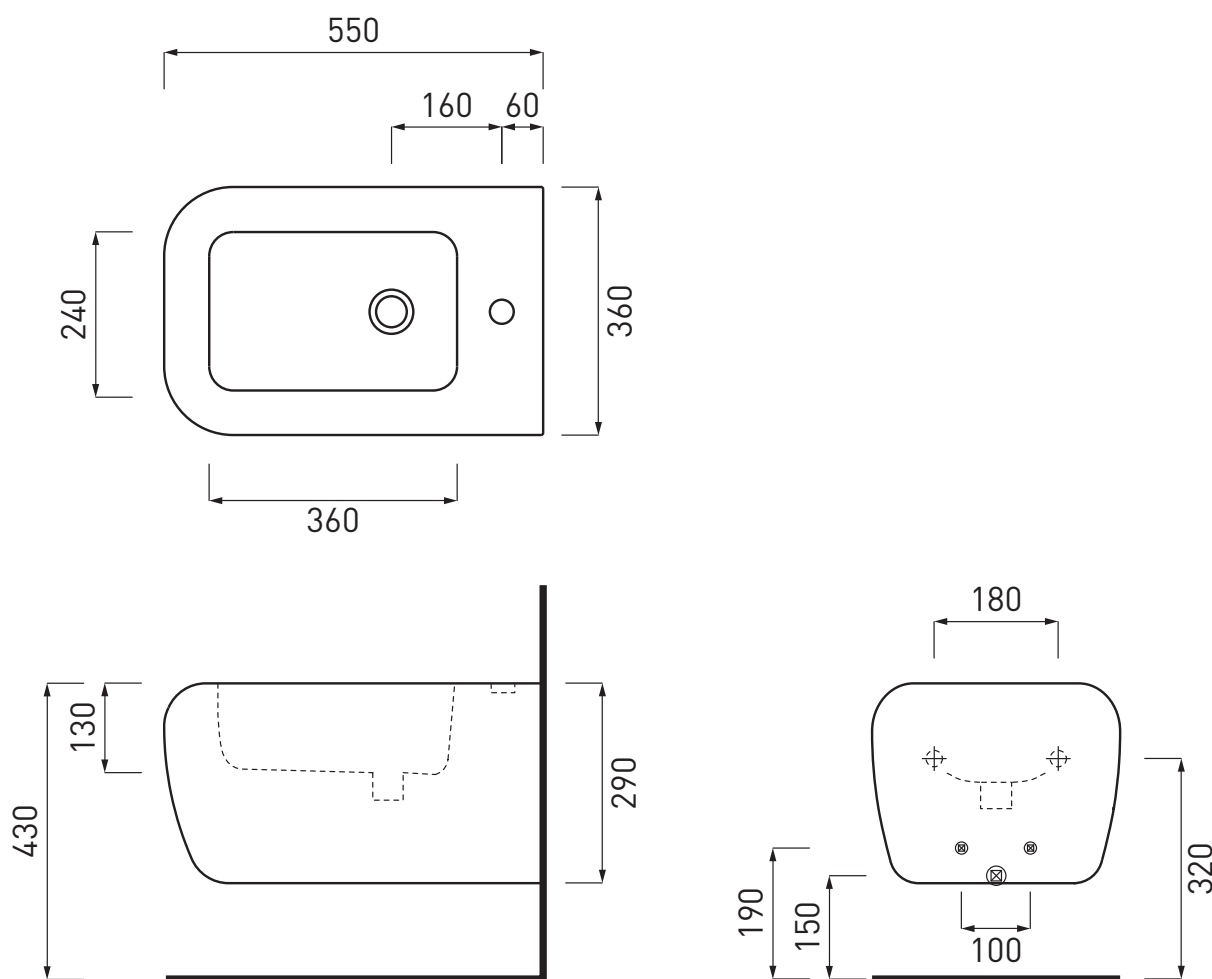
-  Bianco/white - glossy
-  Stone - matte
-  Nero/black - glossy
-  Antracite/anthracite - matte

Le Terre di Cielo

-  Talco
-  Pomice
-  Brina
-  Basalto
-  Arenaria
-  Cemento
-  Avena

NOTE/NOTES

Ottobre 2016



ATTENZIONE:
Le misure d'installazione possono presentare leggere differenze rispetto ai pezzi reali in considerazione delle caratteristiche del prodotto ceramico. L'azienda si riserva di cambiare schede tecniche e caratteristiche di funzionamento degli articoli in ogni momento e senza necessità di preavviso. I pesi possono subire variazioni fino al 20%.

ATTENTION:
Measure details can show some little difference respect real items, following typical characteristics of ceramics articles production. The company reserves the right to change any technical specifications/dimension and/or operating characteristics of the products at any time and without giving notice. The ceramic items weight may vary up to 20%.



PESO NETTO/NET WEIGHT: 24,70 Kg

PCS PALLET: 18
PCS PALLET CONTAINER: 18

ACCESSORI/ACCESSORIES:

CPVSHCOT - coprivaso in termoindurente/
thermosetting seat-cover





CPVSHCOTF - coprivaso in termoindurente
frizionato/Thermosetting soft close seat-cover

508 - staffa di fissaggio universale per wc e
bidet sospesi/universal fixing brackets for wall-
hung wc/bidet

PAA - protezione antiurto acustica/ impact and
acoustic protection panel

FINITURE

FINISHES

-  Bianco/white - glossy
-  Stone - matte
-  Nero/black - glossy
-  Antracite/anthracite - matte

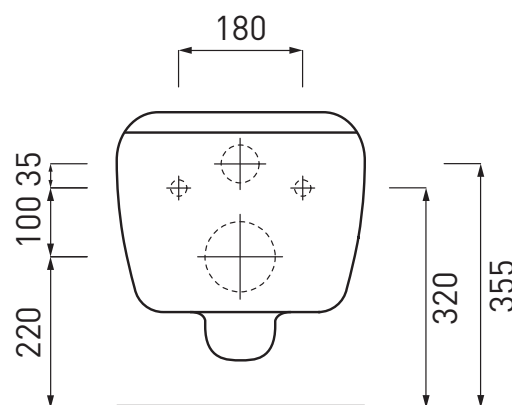
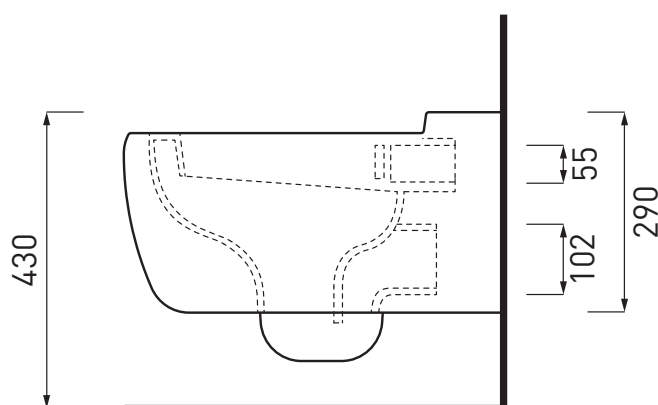
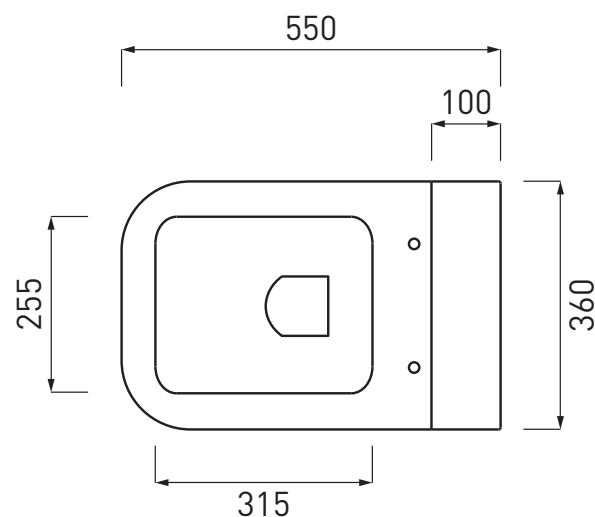
Le Terre di Cielo

-  Talco
-  Pomice
-  Brina
-  Basalto
-  Arenaria
-  Cemento
-  Avena

NOTE/NOTES

Il wc è certificato con scarico a 4/6 Lt
The toilet is certified for a 4/6 Lt flush.

Ottobre 2016



ATTENZIONE/ATTENTION:

Le misure d'installazione possono presentare leggere differenze rispetto ai pezzi reali in considerazione delle caratteristiche del prodotto ceramico. L'azienda si riserva di cambiare schede tecniche e caratteristiche di funzionamento degli articoli in ogni momento e senza necessità di preavviso. I pesi possono subire variazioni fino al 20%.

Measure details can show some little difference respect real items, following typical characteristics of ceramics articles production. The company reserves the right to change any technical specifications/dimension and/or operating characteristics of the products at any time and without giving notice. The ceramic items weight may vary up to 20%.

ATTENZIONE/ATTENTION:

Ceramica Cielo, sconsiglia l'uso di questo WC in combinazione con sistemi di scarico quali flussometri e cassette basse, data l'alta variabilità di prestazioni di tali meccanismi di scarico. Sistemi di scarico superiori a 6Lt o con alta pressione di esercizio, possono generare schizzi dal bacino. In questo caso, si raccomanda di regolare il flusso d'acqua in modo opportuno e/o l'uso di un riduttore di portata per eliminare il problema (consultare il produttore del sistema di scarico).

Ceramica Cielo does not recommend the use of this toilet in combination with flushing systems such as flushometer and low level cisterns, given the high variability of performance of such flushing mechanisms. Flushing systems exceeding 6Lt or operating at high pressure, can generate splashes from inside the basin. In this case, it is recommended to adjust properly the water flow and/or the use of a flow reducer in order to avoid the problem (please refer to the flushing system manufacturer for further details).

Shui - art. SHBI

bidet back-to-wall
back-to-wall bidet

cielo
handmade in Italy



PESO NETTO/NET WEIGHT: 22,80 Kg





PCS PALLET: 15
PCS PALLET CONTAINER: 20

ACCESSORI/ACCESSORIES:

PIL01 - Piletta click clack con/senza troppo pieno con coperchio in ceramica / Push open ceramic waste for washbasins with/without overflow

FINITURE

FINISHES

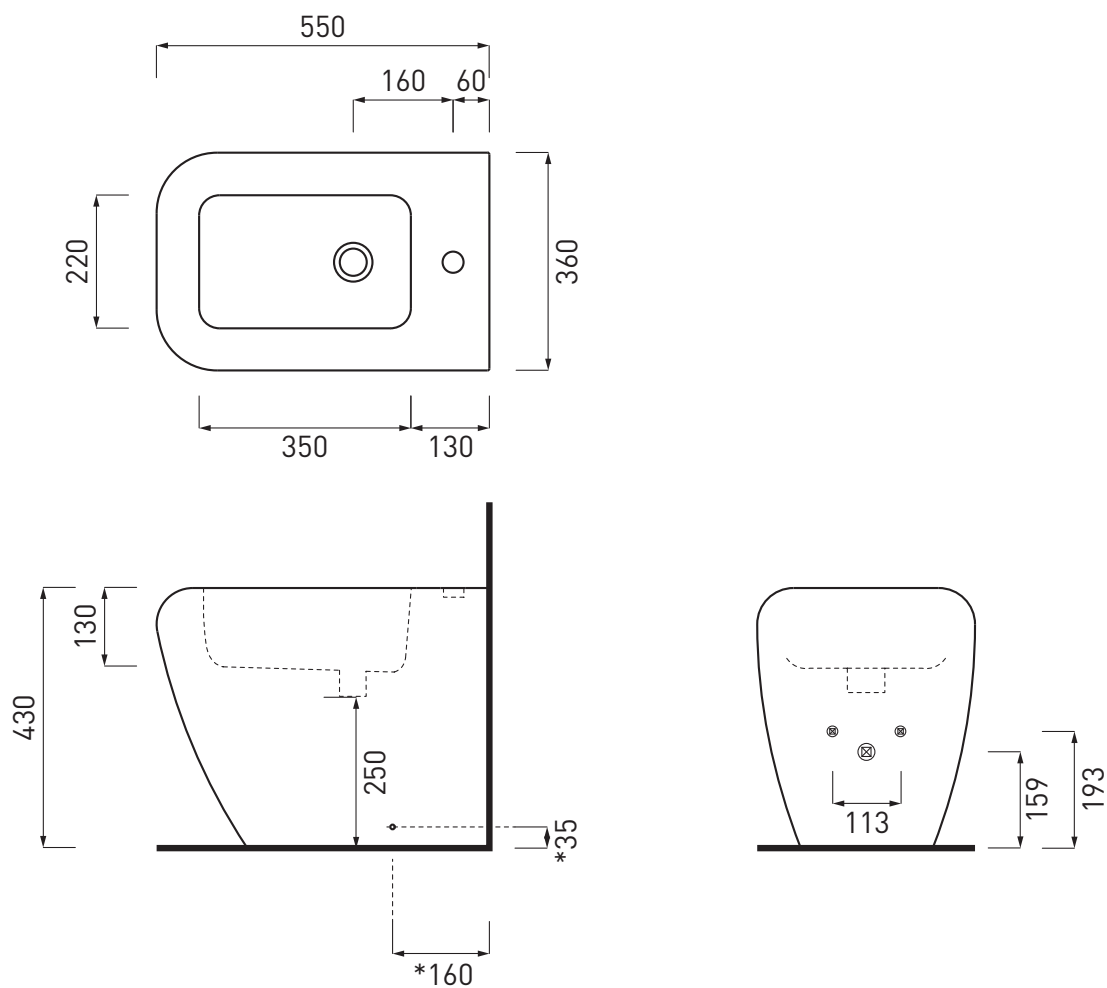
-  Bianco/white - glossy
-  Stone - matte
-  Nero/black - glossy
-  Antracite/anthracite - matte

Le Terre di Cielo

-  Talco
-  Pomice
-  Brina
-  Basalto
-  Arenaria
-  Cemento
-  Avena

NOTE/NOTES

Ottobre 2016



* FIXINGS

ATTENZIONE:
Le misure d'installazione possono presentare leggere differenze rispetto ai pezzi reali in considerazione delle caratteristiche del prodotto ceramico. L'azienda si riserva di cambiare schede tecniche e caratteristiche di funzionamento degli articoli in ogni momento e senza necessità di preavviso. I pesi possono subire variazioni fino al 20%.

ATTENTION:
Measure details can show some little difference respect real items, following typical characteristics of ceramics articles production. The company reserves the right to change any technical specifications/dimension and/or operating characteristics of the products at any time and without giving notice. The ceramic items weight may vary up to 20%.

Shui - art. SHVSB

wc back-to-wall
back-to-wall toilet

cielo

handmade in Italy



PESO NETTO/NET WEIGHT: 26,50 Kg

PCS PALLET: 18
PCS PALLET CONTAINER: 18





ACCESSORI/ACCESSORIES:

CPVSHCOT - coprivaso in termoindurente/
thermosetting seat-cover

CPVSHCOTF - coprivaso in termoindurente
frizionato/Thermosetting soft close seat-cover

FINITURE

FINISHES

-  Bianco/white - glossy
-  Stone - matte
-  Nero/black - glossy
-  Antracite/anthracite - matte

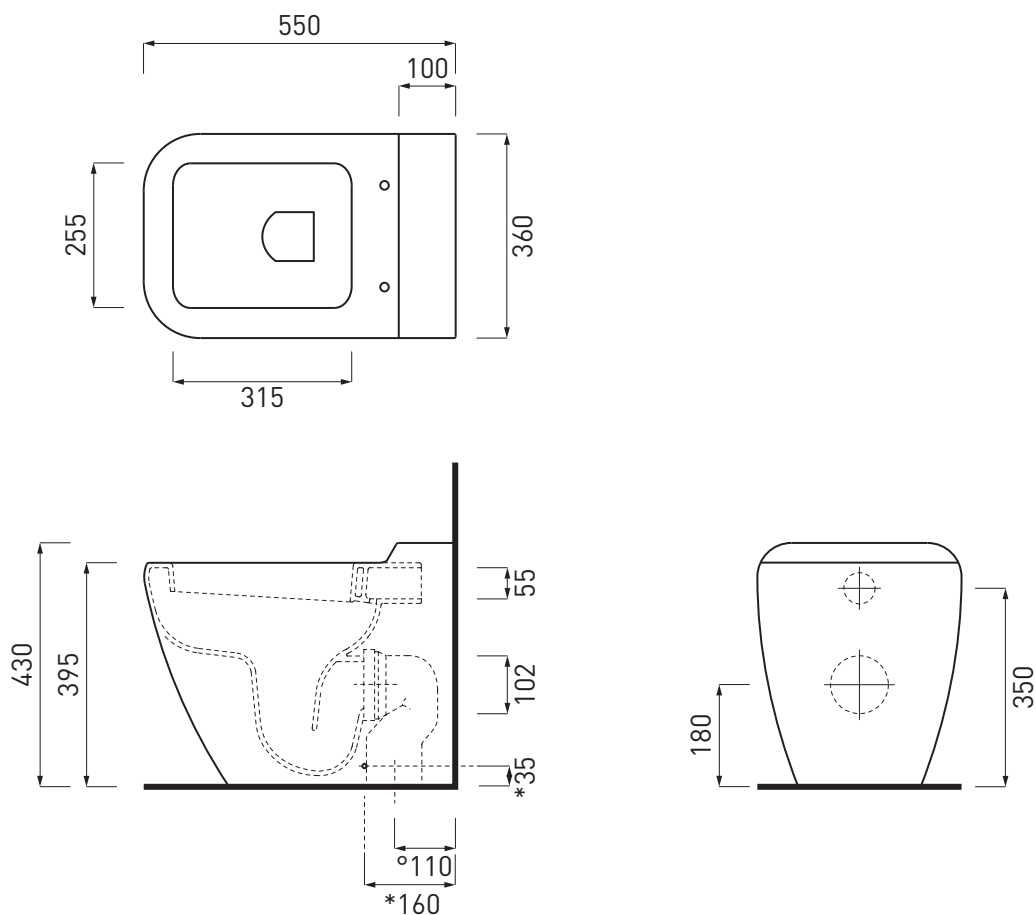
Le Terre di Cielo

-  Talco
-  Pomice
-  Brina
-  Basalto
-  Arenaria
-  Cemento
-  Avena

NOTE/NOTES

Il wc è certificato con scarico a 4/6 Lt
The toilet is certified for a 4/6 Lt flush.

Ottobre 2016



° WITH art. CSB
* FIXINGS

ATTENZIONE/ATTENTION:

Le misure d'installazione possono presentare leggere differenze rispetto ai pezzi reali in considerazione delle caratteristiche del prodotto ceramico. L'azienda si riserva di cambiare schede tecniche e caratteristiche di funzionamento degli articoli in ogni momento e senza necessità di preavviso. I pesi possono subire variazioni fino al 20%.

Measure details can show some little difference respect real items, following typical characteristics of ceramics articles production. The company reserves the right to change any technical specifications/dimension and/or operating characteristics of the products at any time and without giving notice. The ceramic items weight may vary up to 20%.

ATTENZIONE/ATTENTION:

Ceramica Cielo, sconsiglia l'uso di questo WC in combinazione con sistemi di scarico quali flussometri e cassette basse, data l'alta variabilità di prestazioni di tali meccanismi di scarico. Sistemi di scarico superiori a 6Lt o con alta pressione di esercizio, possono generare schizzi dal bacino. In questo caso, si raccomanda di regolare il flusso d'acqua in modo opportuno e/o l'uso di un riduttore di portata per eliminare il problema (consultare il produttore del sistema di scarico).

Ceramica Cielo does not recommend the use of this toilet in combination with flushing systems such as flushometer and low level cisterns, given the high variability of performance of such flushing mechanisms. Flushing systems exceeding 6Lt or operating at high pressure, can generate splashes from inside the basin. In this case, it is recommended to adjust properly the water flow and/or the use of a flow reducer in order to avoid the problem (please refer to the flushing system manufacturer for further details).

Shui - art. SHVA + SHCM

wc back-to-wall
back-to-wall toilet

cielo
handmade in Italy



PESO NETTO/NET WEIGHT: 26,50 + 21,30 Kg

PCS PALLET: 18 + 10
PCS PALLET CONTAINER: 18 + 20

ACCESSORI/ACCESSORIES:





CPVSHCOT - coprivaso in termoindurente/
thermosetting seat-cover

CPVSHCOTF - coprivaso in termoindurente
frizionato/Thermosetting soft close seat-cover

SHMEC - meccanismo di scarico doppio flusso/
Dual flush mechanism

FINITURE

FINISHES

-  Bianco/white - glossy
-  Stone - matte
-  Nero/black - glossy
-  Antracite/anthracite - matte

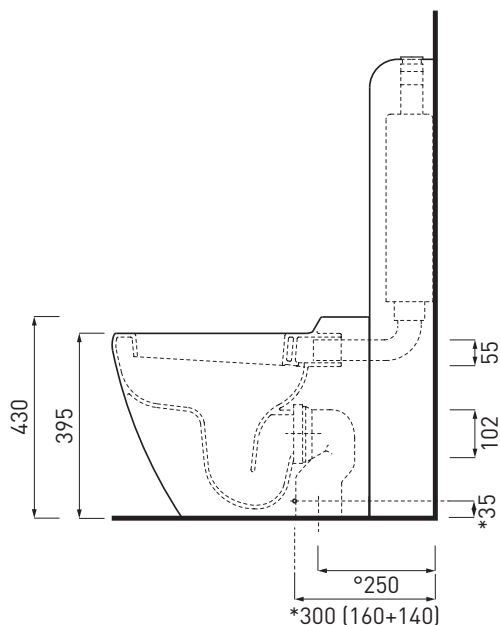
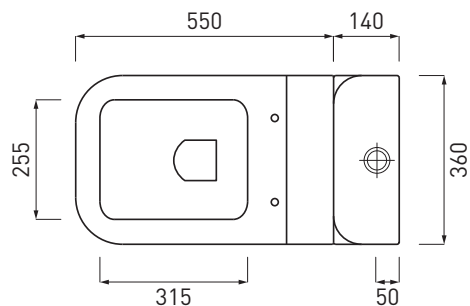
Le Terre di Cielo

-  Talco
-  Pomice
-  Brina
-  Basalto
-  Arenaria
-  Cemento
-  Avena

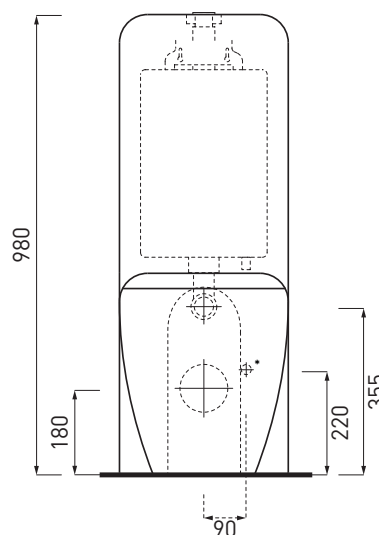
NOTE/NOTES

Il wc è certificato con scarico a 4/6 Lt
The toilet is certified for a 4/6 Lt flush.

Ottobre 2016



° WITH art. CSB
* FIXINGS



ATTENZIONE/ATTENTION:

Le misure d'installazione possono presentare leggere differenze rispetto ai pezzi reali in considerazione delle caratteristiche del prodotto ceramico. L'azienda si riserva di cambiare schede tecniche e caratteristiche di funzionamento degli articoli in ogni momento e senza necessità di preavviso. I pesi possono subire variazioni fino al 20%.

Measure details can show some little difference respect real items, following typical characteristics of ceramics articles production. The company reserves the right to change any technical specifications/dimension and/or operating characteristics of the products at any time and without giving notice. The ceramic items weight may vary up to 20%.

ATTENZIONE/ATTENTION:

Ceramica Cielo, sconsiglia l'uso di questo WC in combinazione con sistemi di scarico quali flussometri e cassette basse, data l'alta variabilità di prestazioni di tali meccanismi di scarico. Sistemi di scarico superiori a 6Lt o con alta pressione di esercizio, possono generare schizzi dal bacino. In questo caso, si raccomanda di regolare il flusso d'acqua in modo opportuno e/o l'uso di un riduttore di portata per eliminare il problema (consultare il produttore del sistema di scarico).

Ceramica Cielo does not recommend the use of this toilet in combination with flushing systems such as flushometer and low level cisterns, given the high variability of performance of such flushing mechanisms. Flushing systems exceeding 6Lt or operating at high pressure, can generate splashes from inside the basin. In this case, it is recommended to adjust properly the water flow and/or the use of a flow reducer in order to avoid the problem (please refer to the flushing system manufacturer for further details).

Shui - art. SHVM + SHCAM

wc monoblocco back-to-wall
back-to-wall close coupled toilet

cielo
handmade in Italy



PESO NETTO/NET WEIGHT: 38,45 + 15,00 Kg

PCS PALLET: 9 + 9

PCS PALLET CONTAINER: 12 + 12

ACCESSORI/ACCESSORIES:





CPVSHMBT - coprivaso in termoisolante/
thermosetting seat-cover

CPVSHMBTF - coprivaso in termoisolante
frizionato/Thermosetting soft close seat-cover

FM - meccanismo di scarico doppio flusso/Dual
flush mechanism

FINITURE

FINISHES

-  Bianco/white - glossy
-  Stone - matte
-  Nero/black - glossy
-  Antracite/anthracite - matte

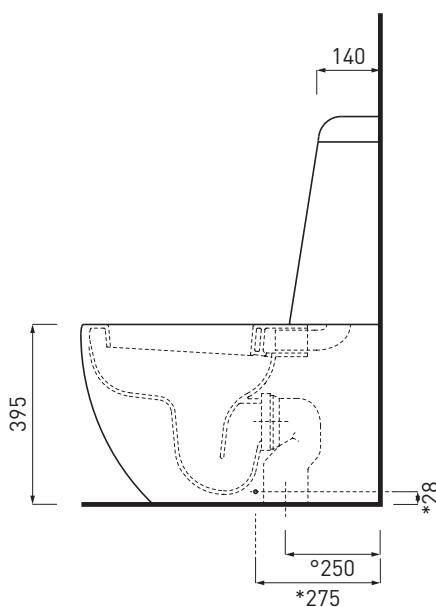
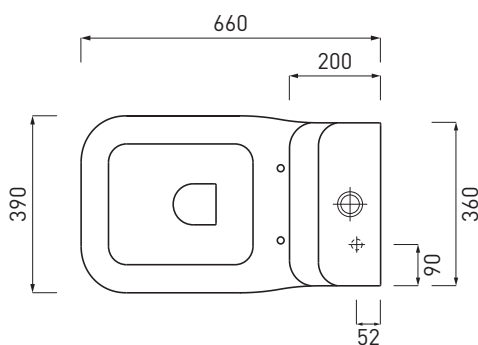
Le Terre di Cielo

-  Talco
-  Pomice
-  Brina
-  Basalto
-  Arenaria
-  Cemento
-  Avena

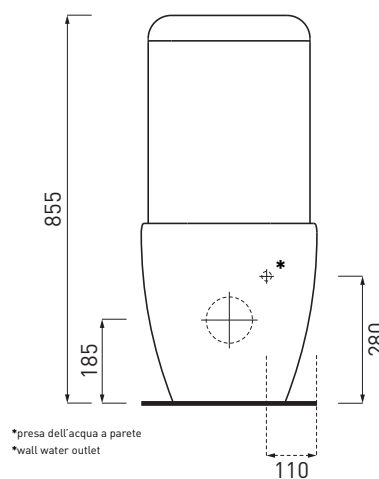
NOTE/NOTES

Il wc è certificato con scarico a 4/6 Lt
The toilet is certified for a 4/6 Lt flush.

Ottobre 2016



° WITH art. CSB
* FIXINGS



ATTENZIONE/ATTENTION:

Le misure d'installazione possono presentare leggere differenze rispetto ai pezzi reali in considerazione delle caratteristiche del prodotto ceramico. L'azienda si riserva di cambiare schede tecniche e caratteristiche di funzionamento degli articoli in ogni momento e senza necessità di preavviso. I pesi possono subire variazioni fino al 20%.

Measure details can show some little difference respect real items, following typical characteristics of ceramics articles production. The company reserves the right to change any technical specifications/dimension and/or operating characteristics of the products at any time and without giving notice. The ceramic items weight may vary up to 20%.

ATTENZIONE/ATTENTION:

Ceramica Cielo, sconsiglia l'uso di questo WC in combinazione con sistemi di scarico quali flussometri e cassette basse, data l'alta variabilità di prestazioni di tali meccanismi di scarico. Sistemi di scarico superiori a 6Lt o con alta pressione di esercizio, possono generare schizzi dal bacino. In questo caso, si raccomanda di regolare il flusso d'acqua in modo opportuno e/o l'uso di un riduttore di portata per eliminare il problema (consultare il produttore del sistema di scarico).

Ceramica Cielo does not recommend the use of this toilet in combination with flushing systems such as flushometer and low level cisterns, given the high variability of performance of such flushing mechanisms. Flushing systems exceeding 6Lt or operating at high pressure, can generate splashes from inside the basin. In this case, it is recommended to adjust properly the water flow and/or the use of a flow reducer in order to avoid the problem (please refer to the flushing system manufacturer for further details).



PESO NETTO/NET WEIGHT: 19,40 Kg

PCS PALLET: 8
PCS PALLET CONTAINER: 16

ACCESSORI/ACCESSORIES:

PIL01 - Piletta universale click clack con coperchio in ceramica / Universal push open with ceramic cap

FINITURE

FINISHES

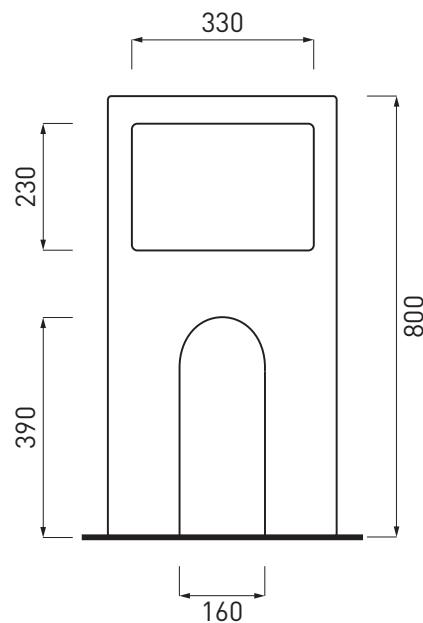
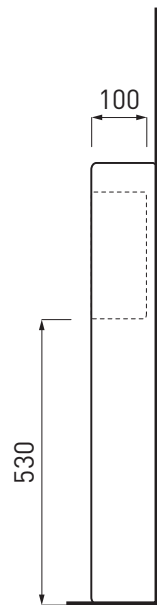
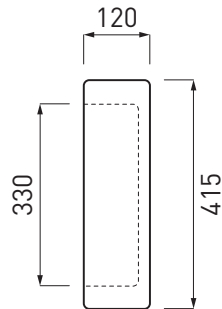
- Bianco/white - glossy
- Stone - matte
- Nero/black - glossy
- Antracite/anthracite - matte

Le Terre di Cielo

- Talco
- Pomice
- Brina
- Basalto
- Arenaria
- Cemento
- Avena

NOTE/NOTES

Ottobre 2016



ATTENZIONE:
Le misure d'installazione possono presentare leggere differenze rispetto ai pezzi reali in considerazione delle caratteristiche del prodotto ceramico. L'azienda si riserva di cambiare schede tecniche e caratteristiche di funzionamento degli articoli in ogni momento e senza necessità di preavviso. I pesi possono subire variazioni fino al 20%.

ATTENTION:
Measure details can show some little difference respect real items, following typical characteristics of ceramics articles production. The company reserves the right to change any technical specifications/dimension and/or operating characteristics of the products at any time and without giving notice. The ceramic items weight may vary up to 20%.